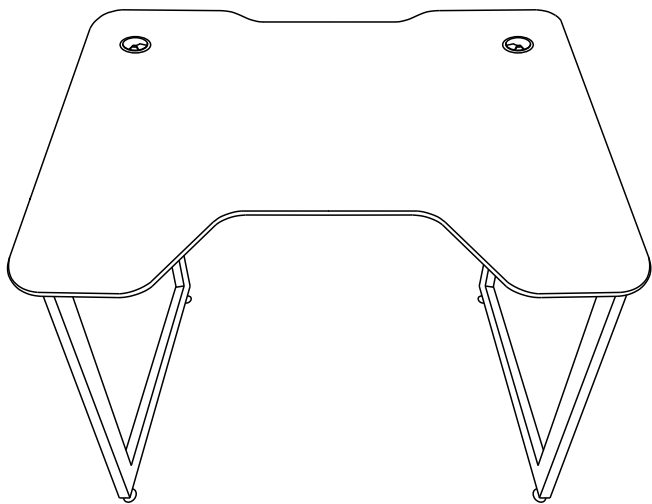
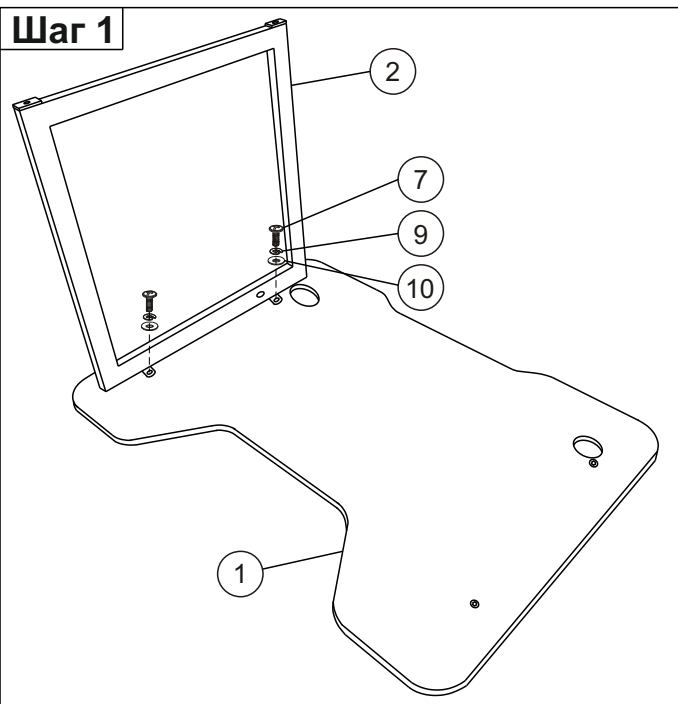


# Инструкция по сборке игрового стола

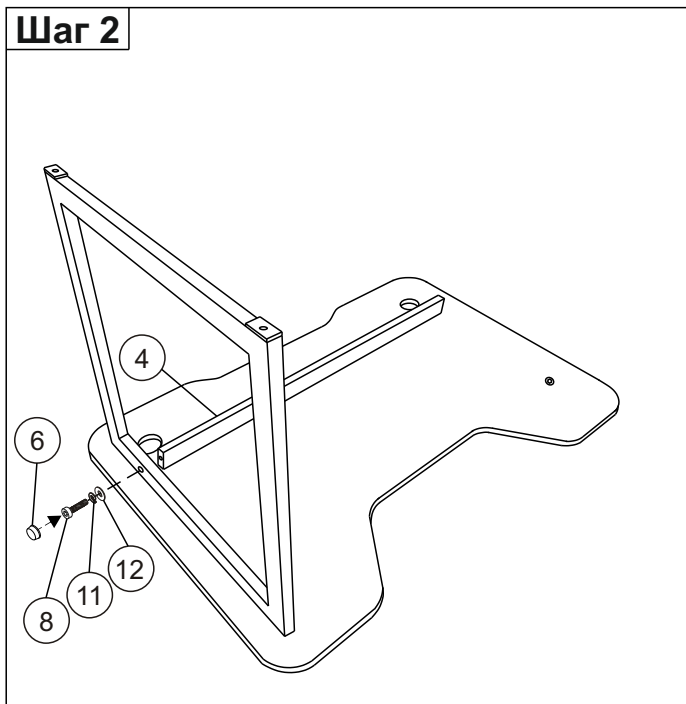


1  1 шт.	2  1 шт.	3  1 шт.	4  1 шт.
5  4 шт.	6  Заглушка 2 шт.	7  Винт М6х16 мм 4 шт.	8  Винт М8х50 мм 2 шт.
9  Шайба 6 4 шт.	10  Шайба 6 4 шт.	11  Шайба 8 2 шт.	12  Шайба 8 2 шт.

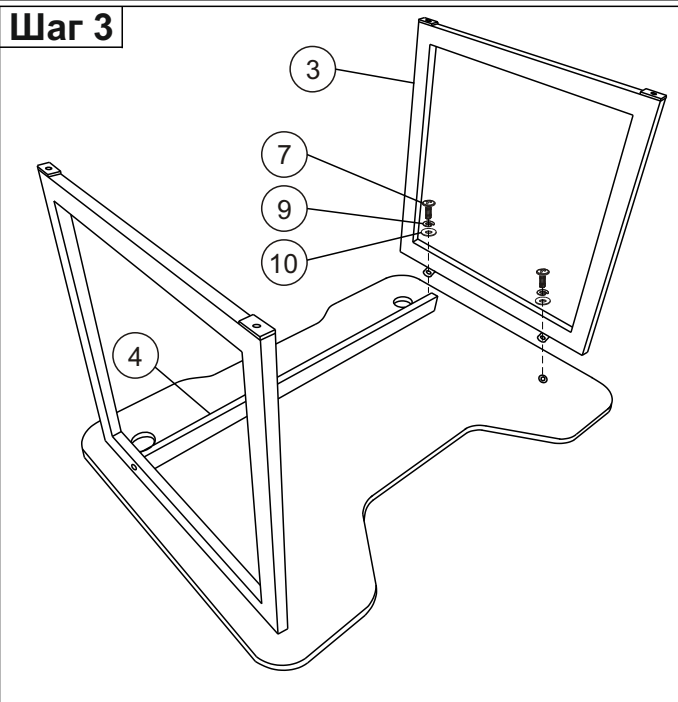
## Шаг 1



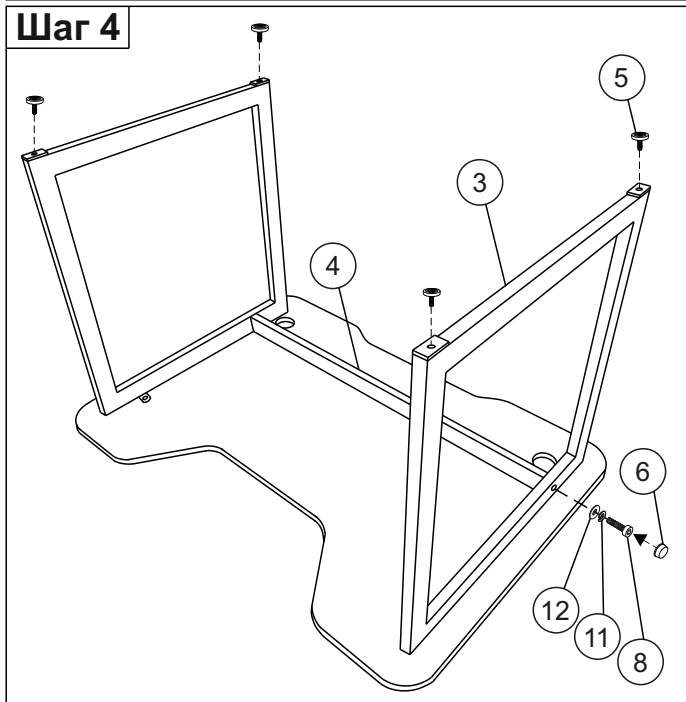
## Шаг 2



## Шаг 3



## Шаг 4



**Примечание:** Шаг 2-3. Не прикладывать усилия к боковинам подстоля во время сборки. Это может привести к поломке столешницы



## Инструкция по эксплуатации



Уважаемый покупатель!

Столы предназначены для использования в общественных и жилых помещениях. Сохранность изделий и продолжительность их эксплуатации зависят от правильного обращения и своевременного ухода за ними.

Для увеличения срока службы изделия необходимо соблюдать следующие простые правила эксплуатации:

- При сборке строго соблюдайте порядок, указанный в прилагаемой инструкции по сборке;
- Не превышайте максимально допустимую статическую нагрузку 100 кг;
- Для очистки изделия используйте сухую или слегка влажную х/б ветошь или губку;
- Крепление частей стола требует регулярного осмотра, при необходимости винты следует подтянуть.

Срок гарантии 18 месяцев.

Декларация о соответствии ЕАЭС N RU Д-РУ.РА04.В.50989/22

Срок действия с 28.06.2022 по 27.06.2027

Более подробная информация об изделии находится на сайте [www.buro.ru](http://www.buro.ru)