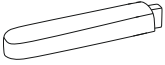
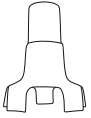
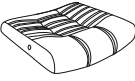
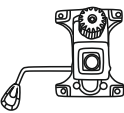

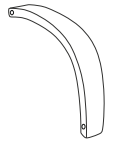



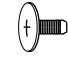

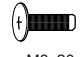
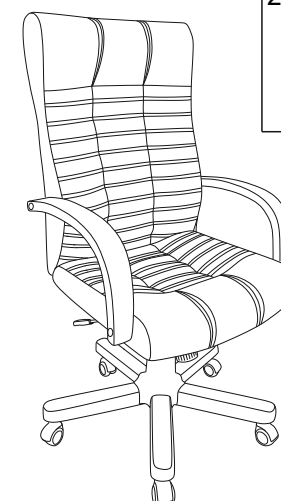
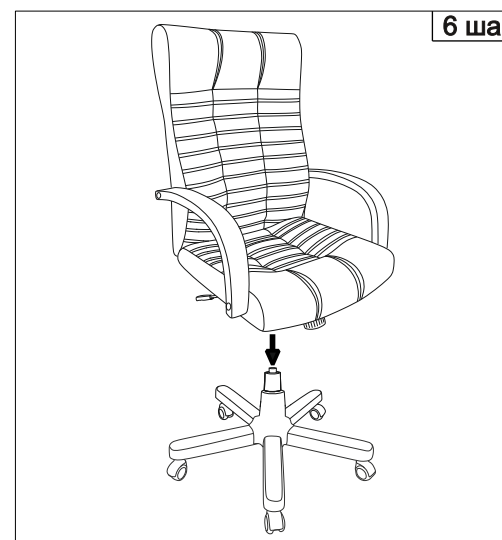
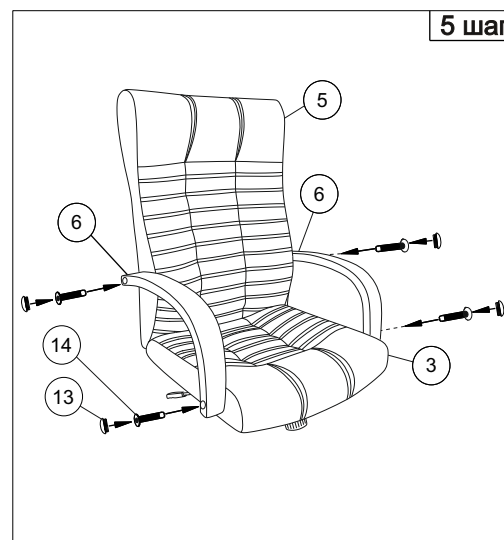
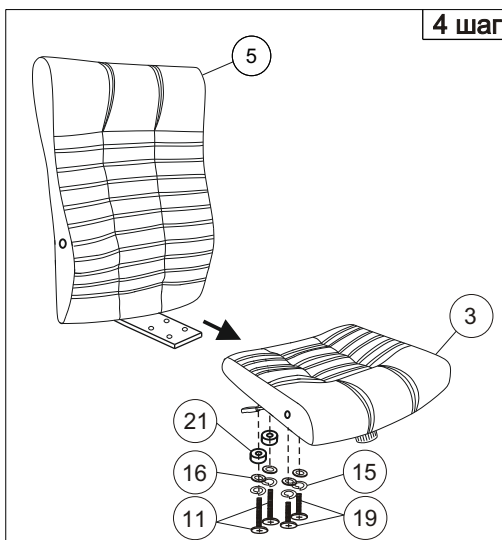
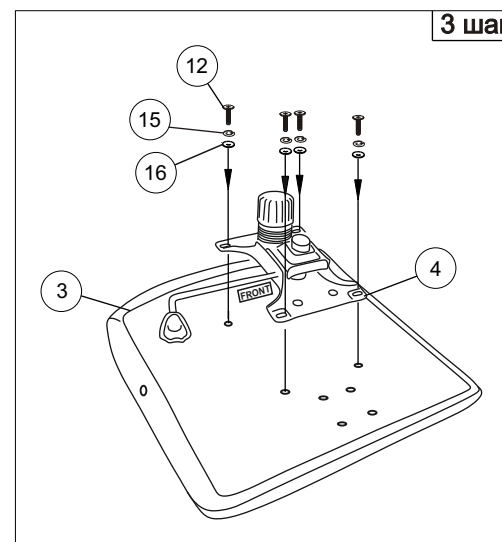
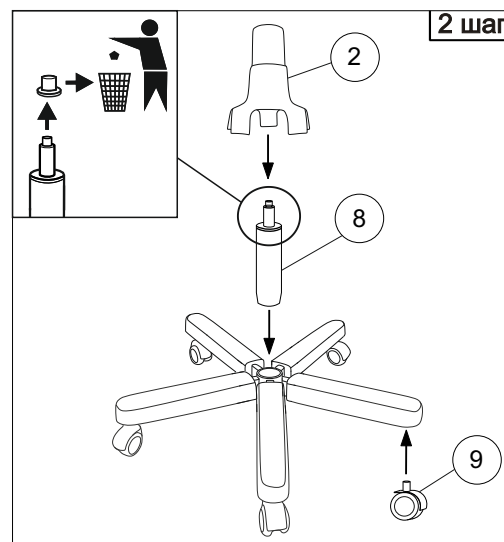
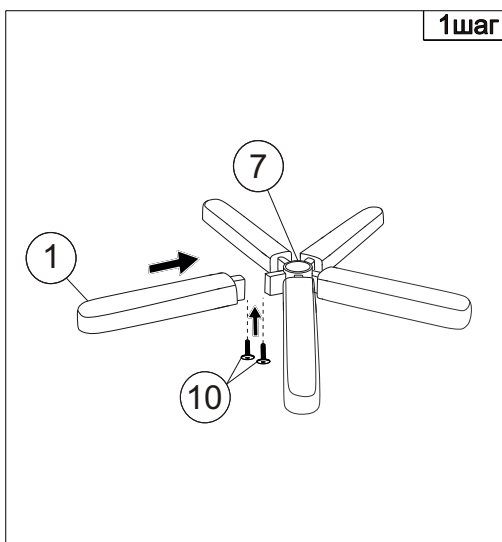







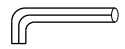



# Инструкция по сборке офисного кресла (КВ-10/Walnut)

1  5 шт	2  1 шт	3  1 шт	4  1 шт	5  1 шт	6  2 шт	7  1 шт	8  1 шт	9  5 шт	10  Винт М6х12 мм 10 шт	11  Винт М6х35 мм 2 шт	12  Винт М8х20 мм 4 шт
--	--	--	--	--	--	--	--	--	---	--	--



13  Заглушка 4 шт	14  Винт М8х60 мм 4 шт
15  Шайба пруж. 6 4 шт	16  Шайба 6 4 шт
17  Шайба пруж. 8 4 шт	18  Шайба 8 4 шт
19  Винт М6х25 мм 2 шт	20  Ключ 6 1 шт
21  Шайба пластиковая 2 шт	

**Примечание:** Шаг 2. Снять защитный колпачок с газлифта, в случае его наличия. Шаг 4-5. Вставить и закрутить винты поочередно, не затягивая их до конца. После выполнения шага 5 закрутить все винты до полной фиксации. Шаг 4. Подложить пластиковые шайбы 2 шт. (позиция №21) под опору (под 2 отверстия ближе к задней части сиденья).

Уважаемый покупатель!

Стулья и кресла предназначены для использования в общественных и жилых помещениях. Сохранность изделий и продолжительность их эксплуатации зависят от правильного обращения и своевременного ухода за ними.

Для увеличения срока службы изделия необходимо соблюдать следующие простые правила эксплуатации:

- При доставке в холодное время года (температура ниже 0°C) приступайте к сборке изделия спустя 2 часа после его нахождения в помещении с комнатной температурой во избежание трещин пластика и нормальной работы газпатрона;
- Кресла и стулья должны эксплуатироваться в проветриваемом помещении при температуре воздуха не менее +10°C и относительной влажности 60-70%;
- При сборке строго соблюдайте порядок, указанный в прилагаемой инструкции по сборке;
- Не превышайте максимально допустимую статическую нагрузку на сиденье 120 кг.
- Избегайте прямого воздействия солнечных лучей, размещения вблизи отопительных приборов, сырых и холодных стен во избежание ухудшения внешнего вида и эксплуатационных свойств (появление пятен, пережог кожи, ускорение старения обивочного материала);
- Крепление частей кресла (спинка, подлокотники) требует регулярного осмотра, при необходимости винты следует подтянуть;
- Не вставляйте ногами на сиденье стула или кресла, это может привести к падению и получению травмы.
- Для очистки изделия используйте сухую или слегка влажную х/б ветошь или губку. При применении чистящих средств рекомендуем предварительно испробовать используемое чистящее средство на маленьком участке в незаметном месте изделия и убедиться в отсутствии дефектных пятен. Для чистки изделия не допускается применение органических растворителей.

Перед первой эксплуатацией кресла необходимо проверить работоспособность всех механизмов.

Срок гарантии изделия 3 года.

Срок службы изделия 3 года.

Срок действия с 16.08.2021 по 15.08.2026

Декларация о соответствии ЕАЭС N RU Д-РУ.РА01.В.84046/21

Более подробная информация об изделии находится на сайте [www.buro.ru](http://www.buro.ru)

### **Регулировки кресла**

