

Производитель: ANGEL TRADE CO., LIMITED

Адрес: Unit A01, 10/F, Block A, East Sun Industrial Centre No. 16 Shing Yip Street, Kwun Tong Kowloon, HKSAR, Китай

Импортер в Республику Беларусь: ЧТУП «Неолинк»

Адрес: Беларусь, г. Минск, ул. Каменногорская 45, офис 203 info@neolink.by

Сервисный центр: ЧТУП «Неолинк»

Адрес: Беларусь, г. Минск, ул. Каменногорская, 45 +375 17 515-67-04

Сделано в Китае.

Срок гарантии 12 месяцев.

Срок службы: 3 года.

Дата производства: Декабрь 2021

Manufacturer: "ANGEL TRADE CO., LIMITED"

Address: Unit A01, 10 / F, Block A, East Sun Industrial Center No. 16

Shing Yip Street, Kwun Tong Kowloon, HKSAR, China

Importer to the Republic of Belarus: ChTUP "Neolink"

Address: Minsk, str. Kamennogorskaya 45, room 203 info@neolink.by

Service center: ChTUP "Neolink"

Address: Minsk, str. Kamennogorskaya, 45 +375 17 515-67-04

Made in China.

Warranty period is 12 months.

Service life: 3 years.

Date of production: December 2021

ГАРАНТИЙНЫЙ ТАЛОН / Warranty card

Наименование товара / Model name: _____

Дата продажи / Date of purchase: _____

м.п. / stamp

EAC

* Avoid direct sunlight on the upholstery and do not place the chair in the immediate vicinity of a heating system (less than 50 cm). Under the influence of sunlight, the dye of the upholstery gradually burns out, the decorative coating is destroyed, and the furniture aging occurs.

* Avoid getting sweat on the upholstery of the chair. This leads to cracking of the coating and is not a warranty case.

* Избегайте попадания прямых солнечных лучей на обивочное покрытие, а также не располагайте кресло в непосредственной близости от системы отопления (менее 50 см). Под воздействием солнечного света постепенно выгорает краситель обивки, разрушается декоративное покрытие, происходит старение мебели.

* Не допускайте попадание пота на обивку кресла. Это приводит к растрескиванию покрытия и не является гарантийным случаем.



EVOLUTION EVOLUTION RACER / EVOLUTION RACER M GAMING CHAIR



Характеристики:

Железная конструкция, железная основная труба толщиной 1,5 мм, железная труба с футеровкой 1,0 мм

Материал изготовления: перфорированная кожа PU (Экокожа)

Подлокотники: 4D

Крестовина:

*350 мм пластиковая для модели **RACER**

*350 мм металлическая для модели **RACER M**

Механизм качания: Высокофункциональный с возможностью фиксации в удобном положении (Frog System)

Газ-лифт: 4 класс

Подушки: PU

Регулируемый наклон спинки: до 150 градусов

Ролики: Бесшумные синтетические колеса

75 мм (подходит для паркета/ламината)

Максимальная нагрузка: до 150 кг

Размеры и вес:

Ширина спинки: 58 см

Высота спинки: 84 см

Высота сиденья: 51-58 см

Ширина сиденья: 54 см

Глубина сиденья: 52 см

Общая высота:

132-139 см для модели **RACER**

131-138 см для модели **RACER M**

Вес:

23,7 кг для модели **RACER**

24,6 кг для модели **RACER M**

Characteristics:

Iron Structure, 1.5 MM thickness iron main pipe, 1.0 MM lined iron pipe

Cover Material: punching skin PU

Armrests: 4D

Base:

*350mm nylon base for model **RACER**

*350mm metal base for model **RACER M**

Mechanism: Highly functional with the ability to lock in a comfortable position (Frog System)

Gas Lift: Class 4

Cushions: PU

Adjustable backrest: up to 150 degrees

Castors: 75 MM silent synthetic wheels (suitable for parquet / laminate)

Maximum load: up to 150 kg

Sizes and weight:

Backrest width: 58 cm

Backrest height: 84 cm

Seat Height: 51-58 cm

Seat width: 54 cm

Seat depth: 52 cm

Overall height:

132-139 cm for model **RACER**

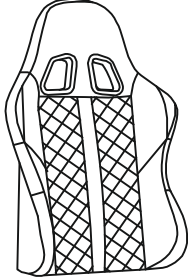
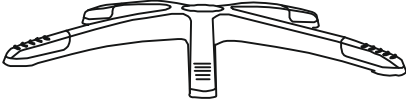
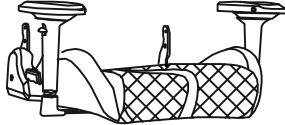

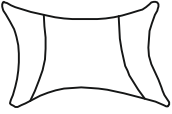
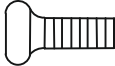
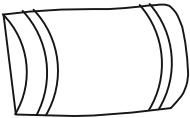

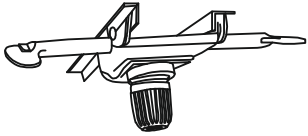
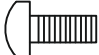
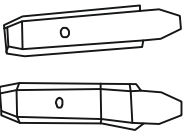
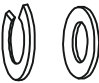


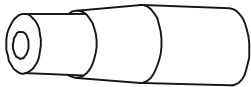

131-138 cm for model **RACER M**

Weight:

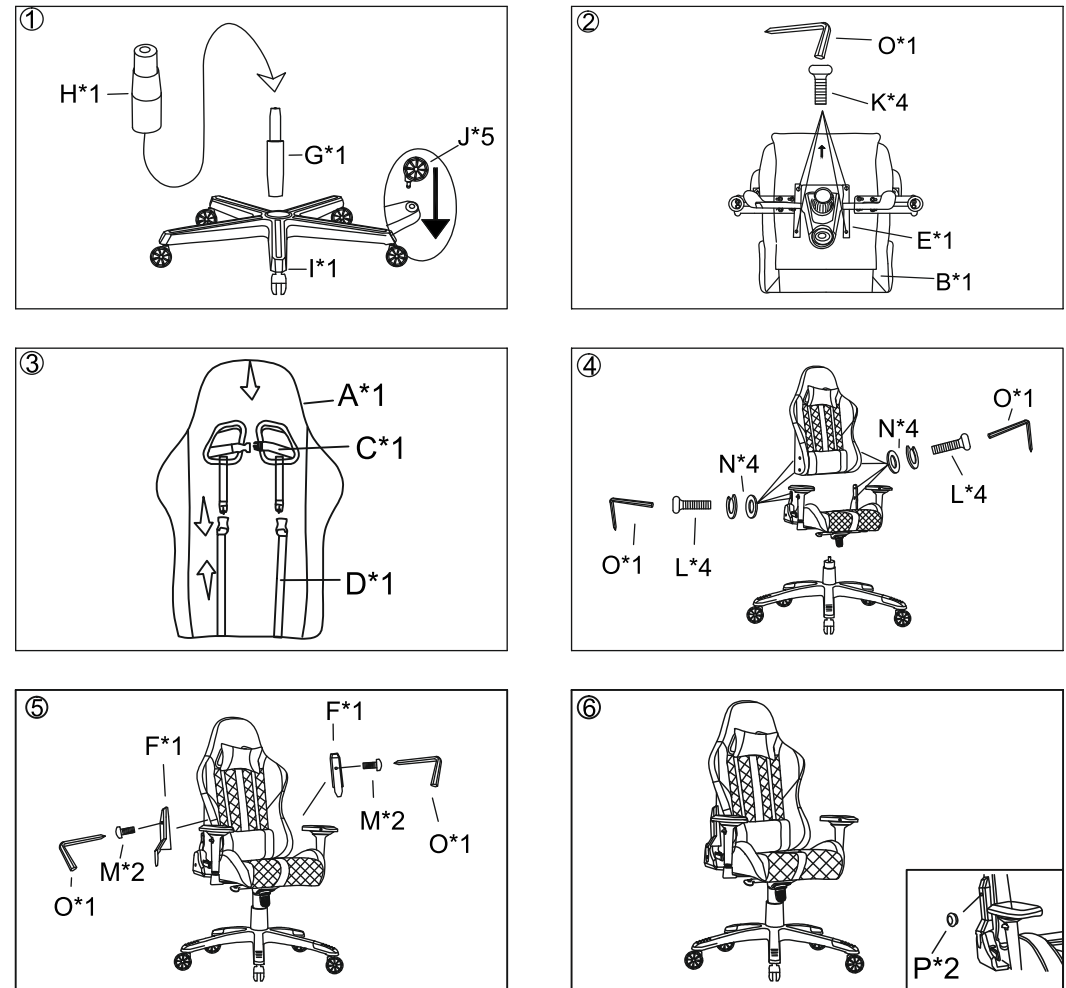
23.7 kg for model **RACER**

24.6 kg for model **RACER M**

Условные обозначения / designations:

A *1		I *1	
B *1		J *5	
C *1		K *4 M8x16mm	
D *1		L *4 M8x25mm	
E *1		M *2 M5x10mm	
F *1		N *4	
G *1		O *1	
H *1		P *2	

Инструкция по сборке / Assembly Instructions:



Cleaning:

→ If there are stains on the surfaces of the chair, apply some polish on a soft towel and rub the stains until they dissolve.

Note: Do not apply the polish directly on the chair.

Очистка:

→ Если на поверхности кресла есть пятна, нанесите на мягкое полотенце немного чистящего средства и протирайте пятна, пока они не растворятся.

Предупреждение: не наносите чистящее средство непосредственно на кресло.