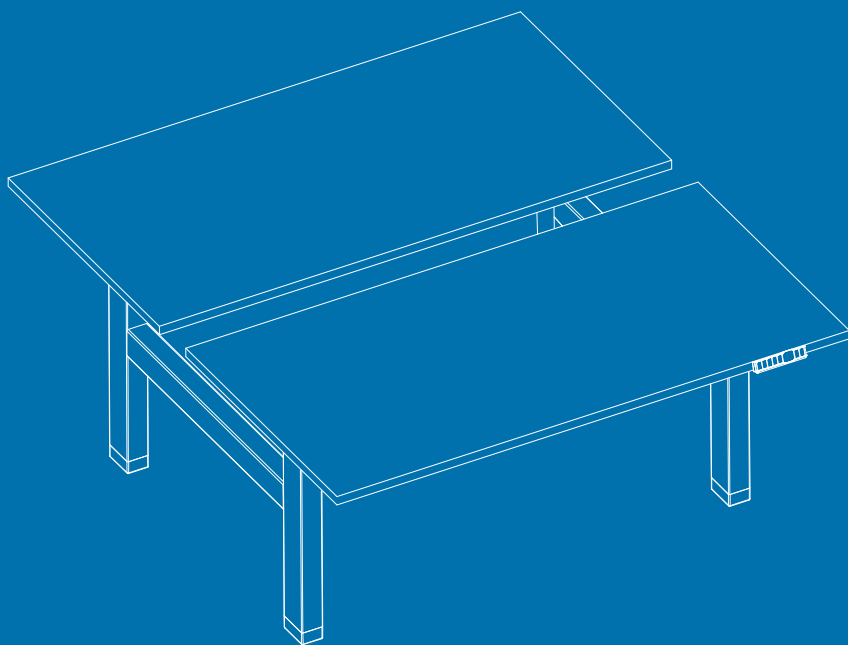
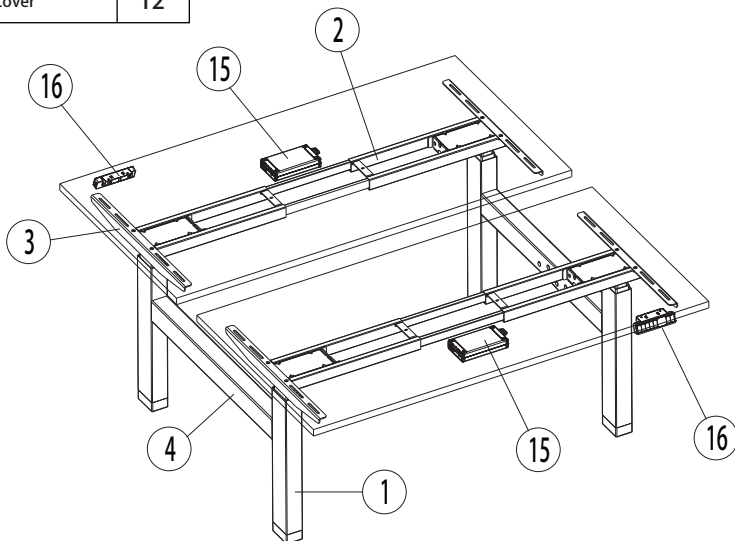
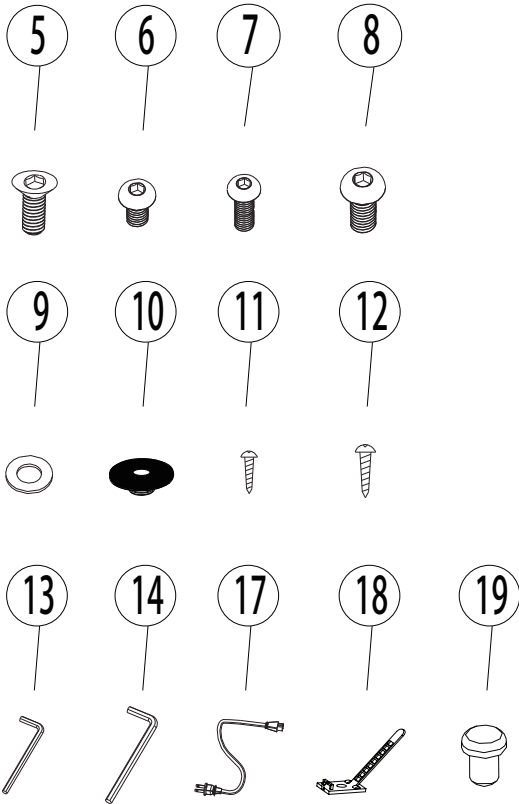


User's manual
Manuel d'utilisation
Gebruikershandleiding
Benutzerhandbuch
Manuale dell'utente
Manual de usuario
Руководство пользователя
Użytkownik Manual

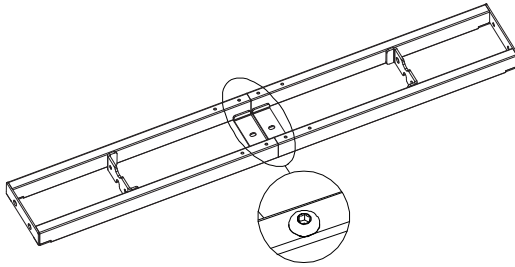


PARTS AND TOOLS LIST

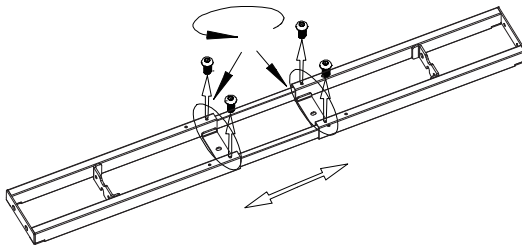
NO	Name	Qty
1	Leg	4
2	Support Beam	2
3	Bracket	4
4	Connection Beam	2
5	M6*12 Screw	24
6	M6*10 Screw	8
7	M6*16 Screw	8
8	M8*16 Screw	8
9	Gasket8	8
10	Rubber Cushion	20
11	ST3.5*19 Screw	14
12	ST4.8*19 Screw	24
13	4mm Hex Spanner	2
14	5mm Hex Spanner	2
15	Control Box	2
16	Handset	2
17	Power Cable	2
18	Cable Clip	10
19	Hole Cover	12



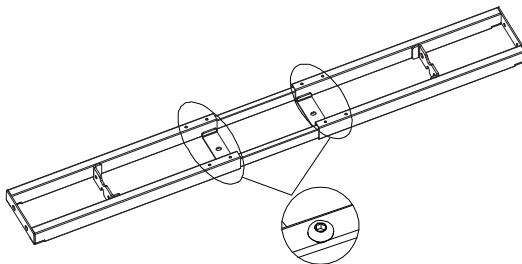
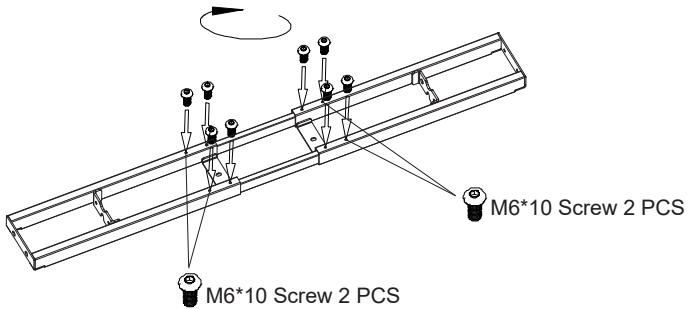
STEP 1



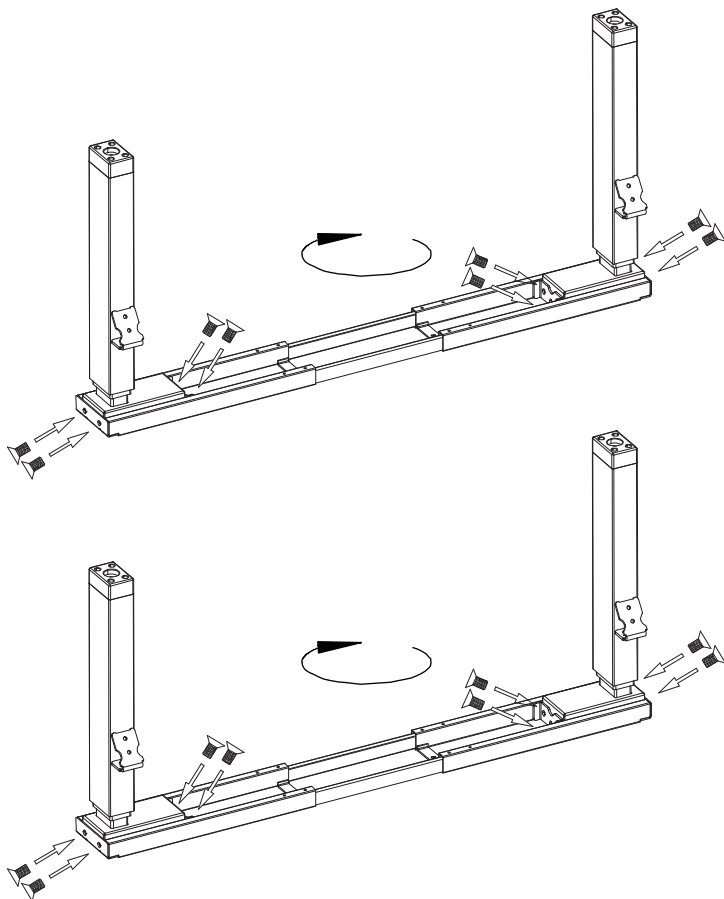
4 MM HEX SPANNER



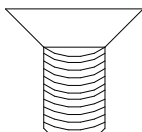
4 MM HEX SPANNER



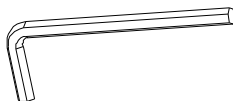
STEP 2



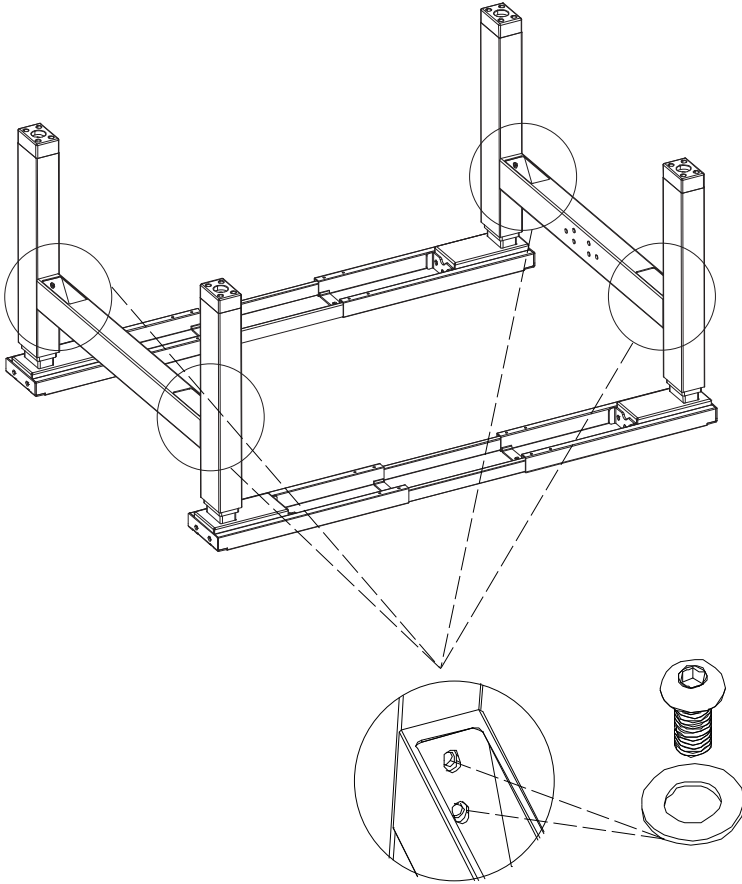
M6*12 SCREW 16PCS



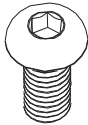
4MM HEX SPANNER



STEP 3



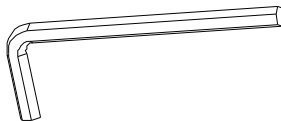
M8*16 SCREW 8PCS



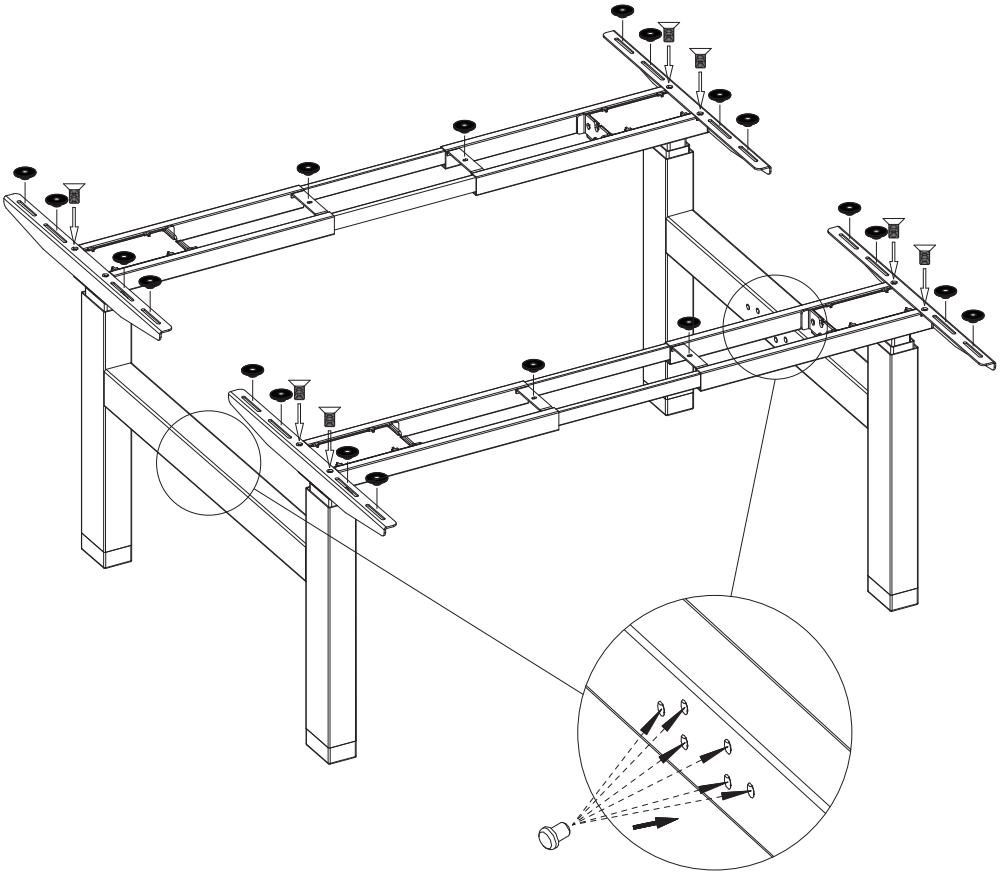
GASKET 8PCS



5MM HEX SPANNER



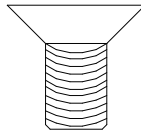
STEP 4



RUBBER CUSHION 20PCS



M6*12 SCREW 8PCS

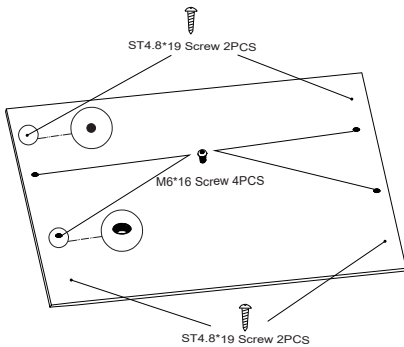
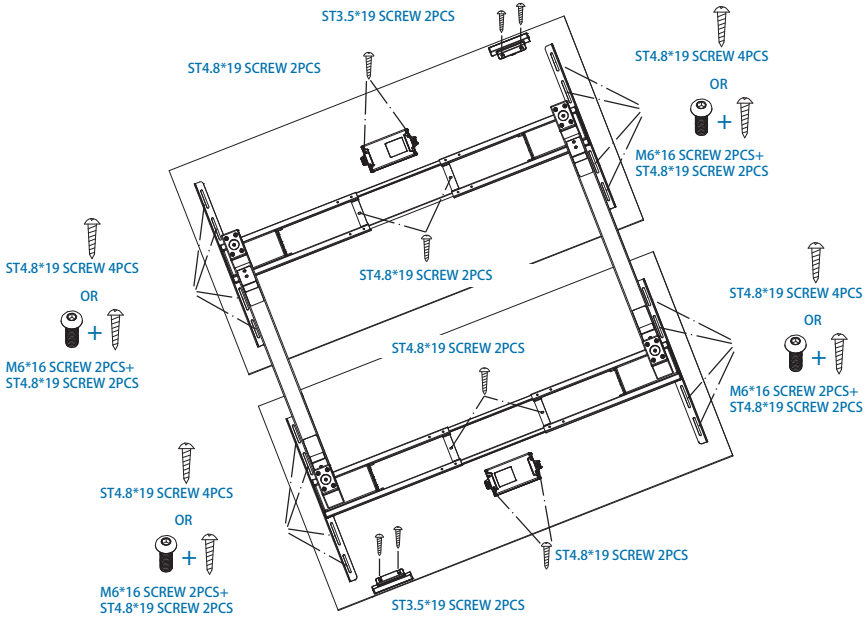


HOLE COVER 12PCS



4MM HEX SPANNER



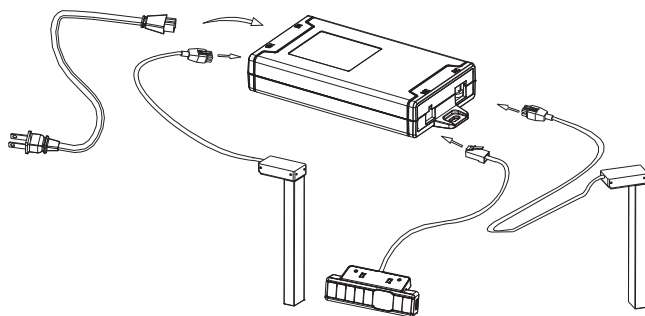
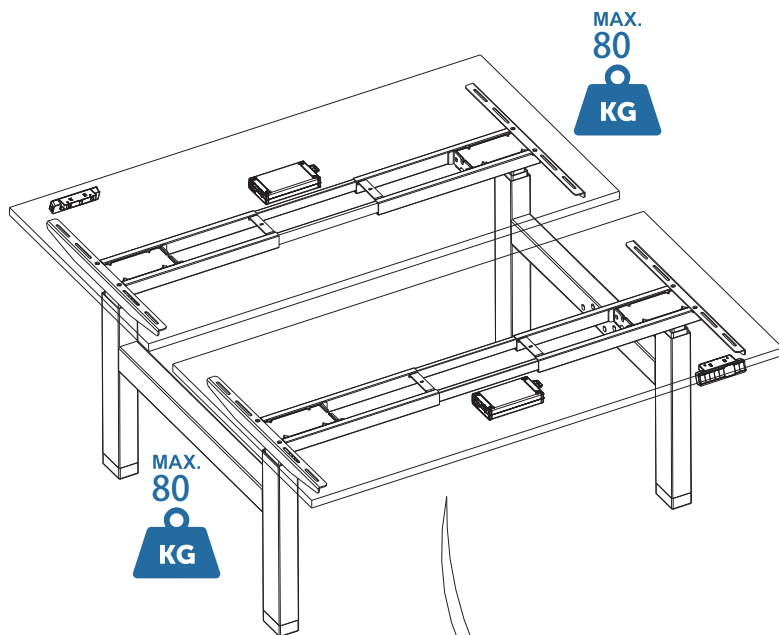


or



EN: Do not use ST4.8*19 screws for a table top that is thinner than 20 mm
 FR: N'utilisez pas les vis ST4.8*19 pour un plateau de table plus mince que 20 mm
 NL: Gebruik geen ST4.8*19 schroeven voor een tafelblad dat dunner is dan 20 mm
 IT: Non usi ST4.8*19 viti per un piano da tavolo più sottile di 20 mm
 ES: No utilice tornillos ST4.8*19 para un tablero de mesa que sea más delgado que 20 mm
 DE: Verwenden Sie keine Schrauben ST4.8*19 für eine Tischplatte, die dünner ist als 20 mm
 RU: Не используйте ST4.8*19 винтов для столешницы, которая тоньше 20 мм
 PL: Nie należy używać ST4.8*19 śrub do blatu, która jest cieńsza 20 mm

STEP 6



ST3.5*19 SCREW 10PCS

CABLE CLIP

