

Производитель: ANGEL TRADE CO., LIMITED

Адрес: Unit A01, 10/F, Block A, East Sun Industrial Centre No. 16 Shing Yip Street, Kwun Tong Kowloon, HKSAR, Китай

Импортер в Республику Беларусь: ЧТУП «Неолинк»

Адрес: Беларусь, г. Минск, ул. Каменногорская, д.45, офис 203 info@neolink.by

Сервисный центр: ЧТУП «Неолинк»

Адрес: Беларусь, г. Минск, ул. Каменногорская, 45 +375 17 515-67-04

Сделано в Китае.

Срок гарантии 12 месяцев.

Срок службы: 3 года.

Дата производства: Июль 2022

Manufacturer: "ANGEL TRADE CO., LIMITED"

Address: Unit A01, 10 / F, Block A, East Sun Industrial Center No. 16

Shing Yip Street, Kwun Tong Kowloon, HKSAR, China

Importer to the Republic of Belarus: ChTUP "Neolink"

Address: Minsk, st. Kamennogorskaya, 45, office 203 info@neolink.by

Service center: ChTUP "Neolink"

Address: Minsk, str. Kamennogorskaya, 45 +375 17 515-67-04

Made in China.

Warranty period is 12 months.

Service life: 3 years.

Date of production: July 2022

ГАРАНТИЙНЫЙ ТАЛОН / Warranty card

Наименование товара / Model name: _____

Дата продажи / Date of purchase: _____

м.п. / stamp

EAC

* Avoid direct sunlight on the upholstery and do not place the chair in the immediate vicinity of a heating system (less than 50 cm). Under the influence of sunlight, the dye of the upholstery gradually burns out, the decorative coating is destroyed, and the furniture aging occurs.

* Avoid getting sweat on the upholstery of the chair. This leads to cracking of the coating and is not a warranty case.

* Избегайте попадания прямых солнечных лучей на обивочное покрытие, а также не располагайте кресло в непосредственной близости от системы отопления (менее 50 см). Под воздействием солнечного света постепенно выгорает краситель обивки, разрушается декоративное покрытие, происходит старение мебели.

* Не допускайте попадание пота на обивку кресла. Это приводит к растрескиванию покрытия и не является гарантийным случаем.



EVOLUTION TACTIC 1 GAMING CHAIR



Характеристики:

Материал изготовления: PU

Подлокотники: 2D

Крестовина: 350 мм пластиковая

Механизм: «Топ-ган» (DMS, Tilt)

Газ-лифт: 4 класс

Подушки: PU

Регулируемый наклон спинки:

до 150 градусов

Ролики: 60 мм (нейлон/полиуретан
(подходит для паркета/ламината))

Максимальная нагрузка: до 120 кг

Размеры и вес:

Ширина: 67 см

Ширина спинки: 56 см

Высота спинки: 84 см

Высота опоры: 45 – 52 см

Вес: 20 кг

Characteristics:

Production Material: PU

Armrests: 2D

Base: 350 mm nylon base

Mechanism: Top Gun (DMS, Tilt)

Gas Lift: Class 4

Cushions: PU

Adjustable backrest:

up to 150 degrees

Castors: 60 mm (Nylon/polyurethane
(suitable for parquet / laminate))

Maximum load: up to 120 kg

Sizes and weight:

Width: 67 cm

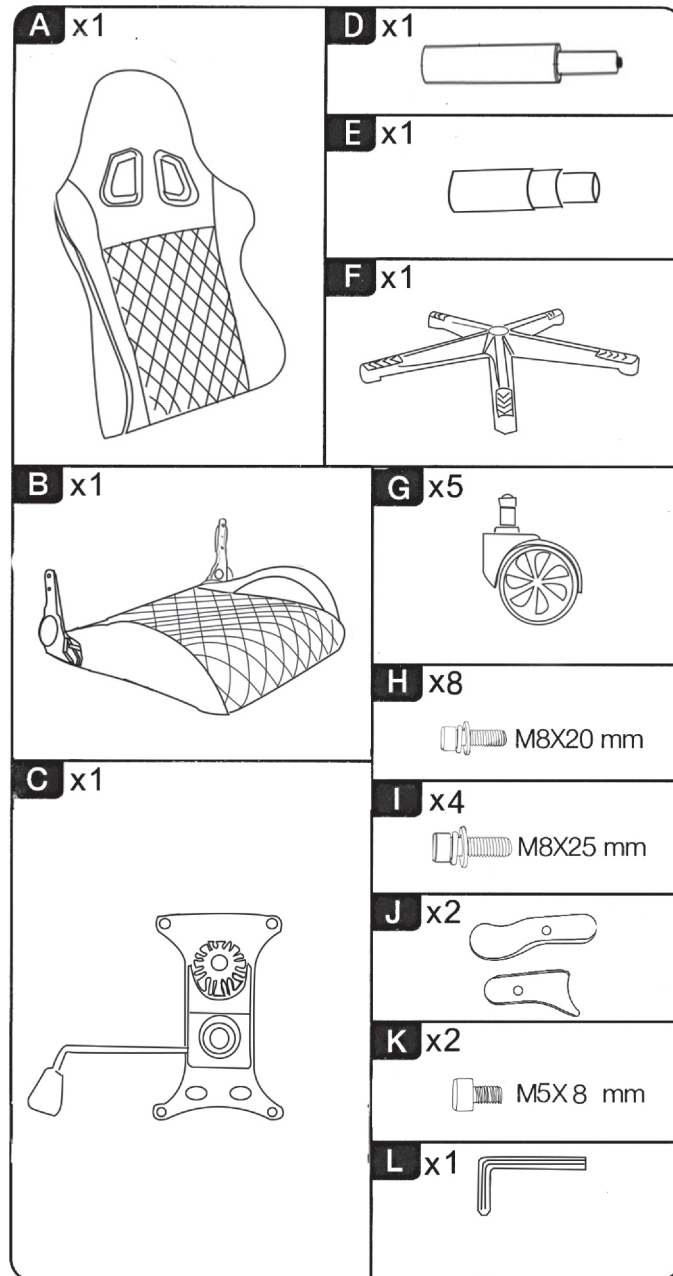
Back width: 56 cm

Back height: 84 cm

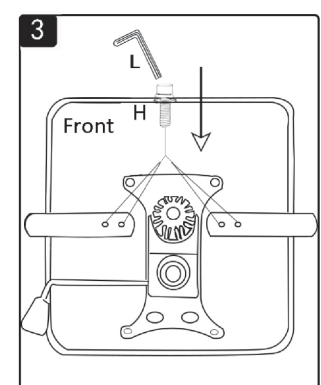
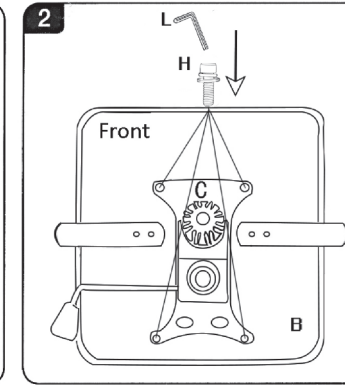
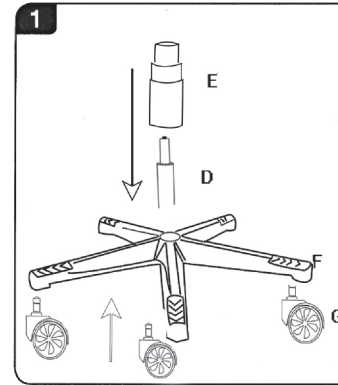
Support height: 45 - 52 cm

Weight: 20 kg

Условные обозначения / designations:



Инструкция по сборке / Assembly Instructions:



Cleaning:

→ If there are stains on the surfaces of the chair, apply some polish on a soft towel and rub the stains until they dissolve.

Note: Do not apply the polish directly on the chair.

Очистка:

→ Если на поверхности кресла есть пятна, нанесите на мягкое полотенце немного чистящего средства и протирайте пятна, пока они не растворятся.

Предупреждение: не наносите чистящее средство непосредственно на кресло.

